

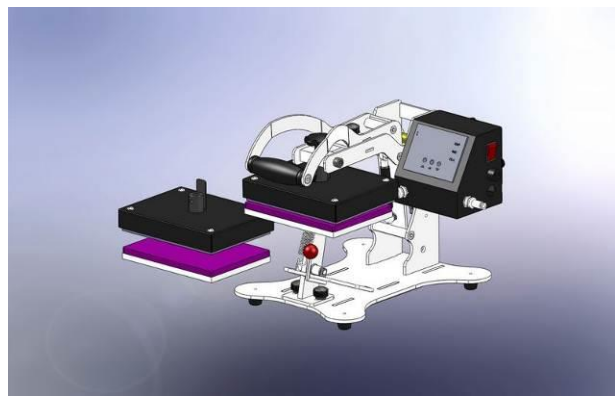
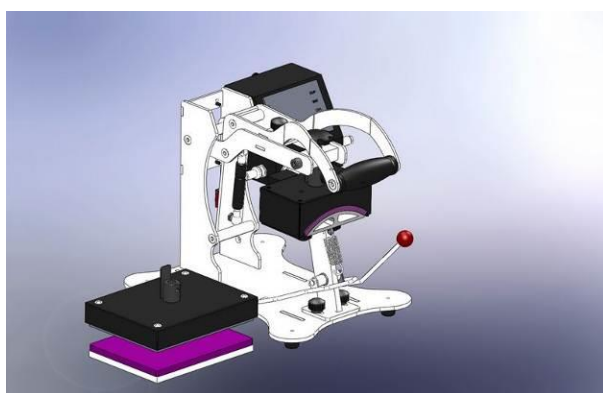
**INITIUM**

# MANUEL D'INSTRUCTIONS

## iCAP 2 / iLOGO

**INITIUM**

par SEFA



### Distributeurs

#### SEFA

Z.I. Pastabrac 11260 Esperaza

Tel : +33(0)4 68 74 05 89

Fax : +33(0)4 68 74 24 08

email : [contact@sefa.fr](mailto:contact@sefa.fr)

[www.sefa.fr](http://www.sefa.fr)

#### CHEMICA

8 rue Auguste Poncetton 42000 Saint Etienne

Tel : +33(0)4 77 49 20 90

Fax : +33(0)4 77 25 79 82

email : [info@chemica.fr](mailto:info@chemica.fr)

[www.chemica.fr](http://www.chemica.fr)

# INDEX

<b>INDEX</b> .....	<b>2</b>
<b>I. CONDITIONS DE GARANTIE</b> .....	<b>3</b>
<b>II. ENSEMBLE DES PIÈCES &amp; COMPOSANTS</b> .....	<b>4</b>
<b>III. CARACTÉRISTIQUES</b> .....	<b>5</b>
<b>IV. CONSIGNES D'UTILISATION DE LA MACHINE</b> .....	<b>5</b>
1. SECURITÉ .....	6
2. INSTALLATION .....	6
3. ECHANGE ENTRE PLATEAU "CASQUETTES" ET PLATEAU "LOGO" .....	7
<b>V. DESCRIPTIF DU CYCLE DE FONCTIONNEMENT</b> .....	<b>8</b>
1. RÉGLAGE DE LA TEMPÉRATURE .....	8
2. RÉGLAGE DU TEMPS .....	8
3. RÉGLAGE DE LA PRESSION .....	8
4. MÉTHODES D'IMPRESSION .....	9
5. RECOMMANDATIONS .....	9
<b>VI. SCHÉMA ÉLECTRIQUE</b> .....	<b>10</b>
<b>VII. MAINTENANCE</b> .....	<b>11</b>
1. ENTRETIEN .....	11
2. PANNES POSSIBLES .....	11
3. PROBLÈMES DE QUALITÉ D'IMPRESSION .....	12
4. LISTE DES PIÈCES DÉTACHÉES .....	12

## I. CONDITIONS DE GARANTIE

- La période de garantie débute le jour de la mise en service du matériel chez l'utilisateur, matérialisée par le retour du bon de garantie et le bon de livraison, pour une durée de un an dans le cadre d'une utilisation courante de 8 heures par jours, soit 1500 heures.
- La garantie est strictement limitée à nos matériels, contre les défauts de matière et d'exécution à charge pour l'acheteur de prouver les dits défauts.
- Notre responsabilité est limitée à l'obligation de rectifier ou de remplacer gratuitement les pièces reconnues défectueuses par nous, sans qu'il puisse ne nous être réclamé aucune indemnité pour quelque cause que ce soit.
- Les pièces remplacées au titre de la garantie :
  - restent notre propriété
  - font l'objet d'une facturation de dépôt
- Un avoir d'annulation est déclenché dès le retour des pièces défectueuses.  
Le retour devra survenir UN MOIS MAXIMUM après l'intervention.

### **LA GARANTIE NE COUVRE PAS :**

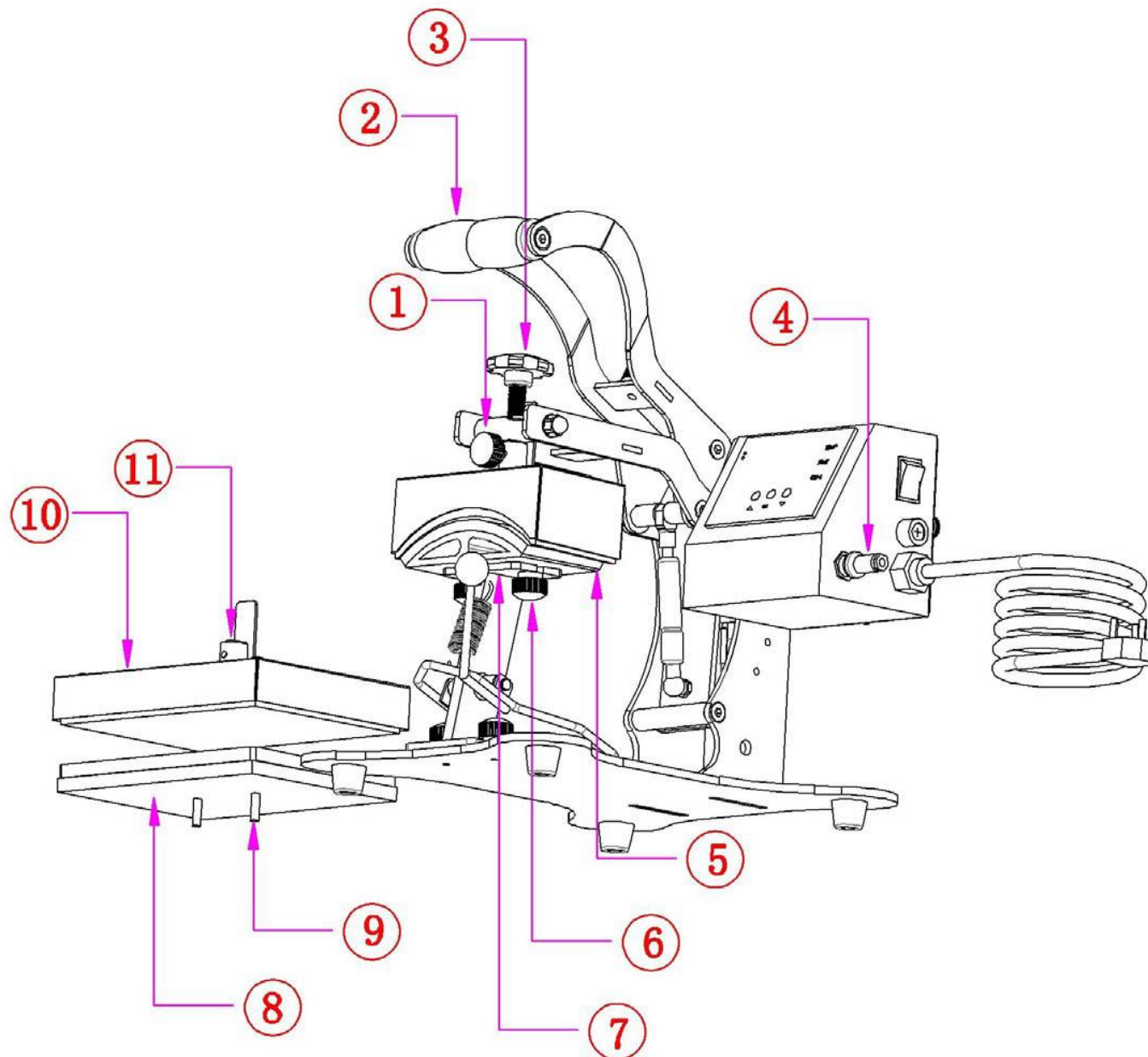
- Les fournitures périssables du commerce telles que :
  - Fusibles, ampoules, joint, flexibles, buses, filtres...
  - Les fournitures n'étant pas notre fabrication pure, subissent la garantie de leur fabricant.

### **LA GARANTIE NE S'APPLIQUE PAS :**

- Aux remplacements, ni aux réparations qui résulteraient de l'usure normale des appareils et machines, des détériorations ou accidents provenant de négligences, défaut de surveillance ou d'entretien, d'utilisation défectueuse ou de modifications sans notre accord écrit.
- En cas de vice provenant de matière fournie par l'acheteur, ni d'une conception imposée par celui-ci.
- Aux réparations qui résulteraient des détériorations ou accidents survenues lors du transport.
- Aux opérations d'entretien et de réglages inhérentes à l'utilisation de la machine, et indiquées dans la notice d'entretien, telles que :
  - réglages d'intermédiaires
  - resserrage de tuyauterie, etc. ...

**Pour tout renseignement technique ou commande de pièces détachées,  
donner la référence de la machine ainsi que son numéro de série.**

## II. ENSEMBLE DES PIÈCES & COMPOSANTS



1 Vis de fixation du plateau haut	2 Poignée de pressage	3 Molette de réglage pression
4 Cordon secteur	5 Plateau supérieur chauffant (casquettes)	6 Vis sous plateau supérieur
7 Support	8 Plateau inférieur	9 Vis de fixation du plateau logo inférieur
10 Plateau supérieur chauffant (logo)	11 Fixation du plateau logo	

### III. CARACTÉRISTIQUES

Model No.	iCAP 2 / iLOGO
Dimensions	380*360*340mm
Taille des plateaux chauffants	one normal cap heater & one 15x 20cm heat platen
Taille maxi des pieces à transférer	150 x 80mm&150 x 20mm
Voltage	220V/ 1 Phase
Puissance	0.5KW for cap press; 0.6KW for heat platen
Réglages recommandés	180~190C°; 30~40s.
Echelle de temps	0~999s
Température maxi	225 C°
Taille du colis	48*32*39cm
Poids total	19.5kg

Document non contractuel : en fonction des progrès techniques, nous nous réservons le droit de modifier les caractéristiques de nos produits.

### IV. CONSIGNES D'UTILISATION DE LA MACHINE

La presse iCAP 2 /iLOGO a été conçue pour la pose de transferts de toutes qualités.

Ce matériel a été testé dans nos ateliers pour obtenir une garantie d'un an contre tout vice de fabrication.

Les réglages électriques, mécaniques et pneumatiques effectués par nos techniciens en atelier ainsi que les sécurités implantées sur la machine ne doivent en aucun cas être modifiés. Sinon, la société INITIUM<sup>®</sup> se dégage de toutes responsabilités sur d'éventuels problèmes liés à la dite machine.

Avant de commencer toute opération de pressage, il est recommandé de lire attentivement les consignes de sécurité ainsi que la notice d'utilisation.

La presse devra être utilisée par une personne habilitée et ayant été informée des risques pouvant être occasionnés par une mauvaise utilisation du matériel.

# 1. SECURITÉ

Cette presse à thermo-imprimer est conforme à l'article L 233-5 du code du travail, pour assurer la sécurité de l'utilisateur.

Sa conception lui permet d'assurer la production avec une fiabilité totale.

Cette presse a été conçue pour un opérateur travaillant en poste face à la machine

**CET APPAREIL EST CONÇU POUR ÊTRE UTILISÉ PAR UN SEUL UTILISATEUR**

**UTILISATION PAR DU PERSONNEL QUALIFIE**

## Symboles internationaux



ARRÊT



SURFACE CHAUDE



MARCHE



RISQUE D'ELECTROCUTION



DANGER, AVERTISSEMENT

**Vous trouverez la plupart de ces symboles sur les machines INITIUM.**

### Quelques points importants pour la sécurité du personnel :



*Eviter de toucher les parties chaudes de l'appareil pendant l'utilisation.*



*Lors d'un acte de manutention, s'assurer que l'opérateur ne risque rien en terme de brûlure, d'électrocution ou autres.*



*Effectuer une inspection quotidienne de la machine avant de démarrer la production.*



*Dans la zone entourant la machine, s'assurer de l'absence de toute personne avant de démarrer.*

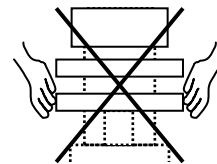


*Si la machine ne fonctionne pas correctement, couper immédiatement l'alimentation en énergie et rechercher la cause en vous aidant du chapitre "Maintenance" du manuel.*

# 2. INSTALLATION



**Ne manipulez jamais la machine par les plateaux !**



- Sortir la machine de son emballage et la positionner sur son lieu d'exploitation.
- Retirer tous éléments propres à l'emballage : papiers, cartons, films plastiques, bois, etc..
- Mettre la machine de niveau si nécessaire
- Brancher électriquement la presse

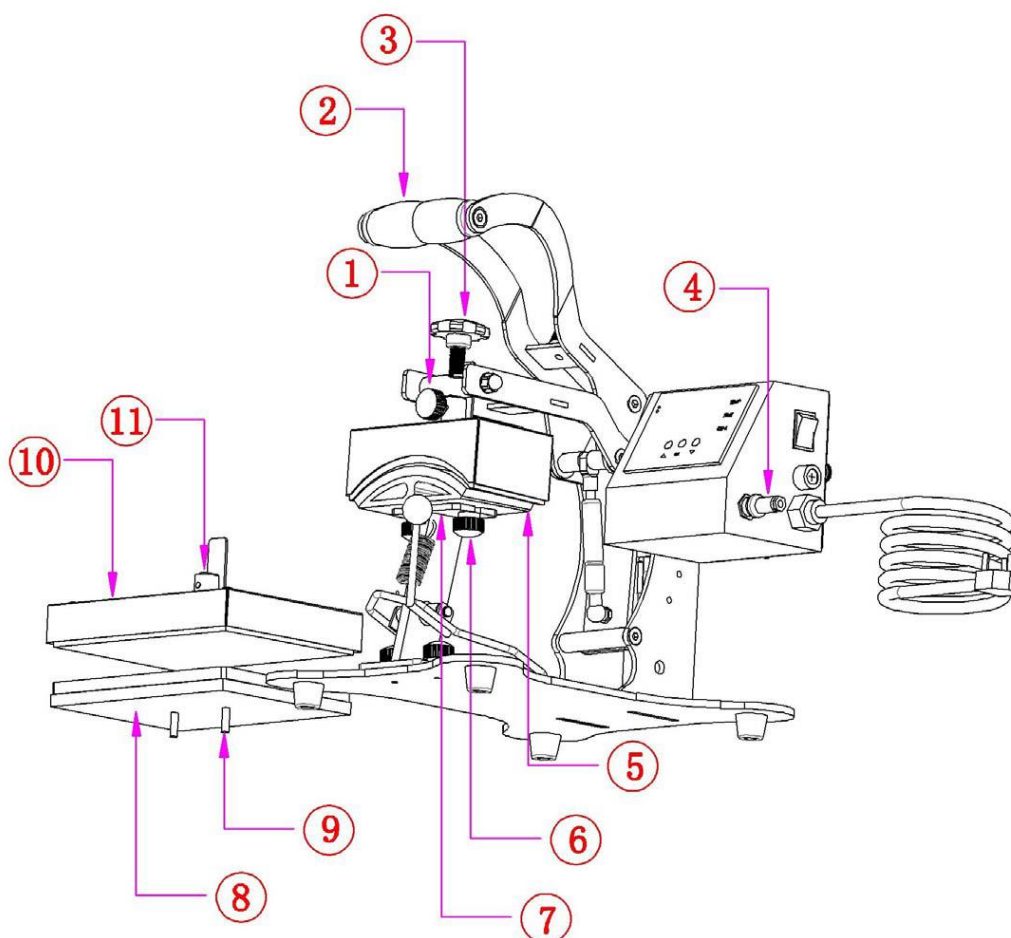
### 3. ECHANGE ENTRE PLATEAU "CASQUETTES" ET PLATEAU "LOGO"



Avant toute manipulation, débrancher la presse et s'assurer que l'élément chauffant soit complètement froid

1. Abaisser la poignée ② de façon à mettre en appui le plateau supérieur,
2. Libérer la vis en face avant ①,
3. Relever la poignée : le plateau supérieur est libéré ⑤,
4. Débrancher l'électronique du plateau chauffant à changer ④,
5. Démontér le plateau inférieur en dévissant les deux vis ⑨,
6. Mettre en place le nouveau plateau en refixant les deux vis ⑨,
7. Brancher l'électronique du nouveau plateau ④,
8. Abaisser à nouveau la poignée ②,
9. Resserrer la vis en face avant ①,

La presse est prête maintenant à fonctionner avec le nouveau plateau.



## V. DESCRIPTIF DU CYCLE DE FONCTIONNEMENT

### 1. RÉGLAGE DE LA TEMPÉRATURE

<p>Mettez la presse sous tension. L'écran affiche « OFF »</p>	<p>Appuyer sur le bouton « OK », l'écran affiche « -C- » (Celsius) Appuyer sur le bouton <math>\wedge</math> ou <math>\vee</math> pour sélectionner "C" ou "F" (Fahrenheit)</p>	<p>Appuyer sur le bouton « OK », la LED de T° s'allume. Appuyer sur le bouton <math>\wedge</math> ou <math>\vee</math> pour augmenter ou diminuer la consigne de température en fonction du transfert (Normalement 180.~200° C.)</p>

### 2. RÉGLAGE DU TEMPS

<p>Appuyer sur le bouton « OK », après le réglage de température : la LED de Temps s'allume. Appuyer sur le bouton <math>\wedge</math> ou <math>\vee</math> pour augmenter ou diminuer la consigne de temps en fonction du transfert</p>	<p>Appuyer sur le bouton « OK », après le réglage du temps : la montée en température s'affiche à l'écran. La LED "CD-L" s'allume et le décompte du temps s'affiche.</p>	<p>Note: Il y a 2 petits orifices en face avant de l'écran. Si la T° réelle est inférieure à celle affichée, il est possible d'ajuster la valeur sur l'orifice marqué ① Si la T° réelle est supérieure à celle affichée, ajuster avec ②. <math>\curvearrowright</math> pour augmenter <math>\curvearrowleft</math> pour diminuer</p>

### 3. RÉGLAGE DE LA PRESSION

- 1) Abaisser doucement la poignée (sans la fermer) pour mettre le plateau chauffant en contact avec le plateau inférieur,
- 2) Desserrer la vis en face avant ①,
- 3) Augmenter la pression en tournant dans le sens des aiguilles d'une montre,  $\curvearrowright$
- 4) Diminuer la pression en tournant dans le sens inverse des aiguilles d'une montre  $\curvearrowleft$
- 5) Resserrer la vis en face avant ①.



## 4. MÉTHODES D'IMPRESSION

- 1) S'assurer que le cordon est bien connecté à la prise murale.
- 2) Placer la pièce à transférer sur le plateau inférieur. Pour une casquette, la placer visière vers l'opérateur en tenant le ressort. Tendez la casquette et relâchez le ressort.
- 3) Placer le support de transfert avec les images en dessous. (Utiliser un adhésif spécial haute température pour fixer le transfert au plateau chauffant.
- 4) Régler la pression avec modération.
- 5) Régler la température et le temps nécessaires : la température commence à augmenter.
- 6) Dès que la température a atteint sa consigne, le buzzer bipe : abaisser la poignée et fermer la presse
- 7) 3 secondes avant la fin du décompte de minuterie, le buzzer bipe de nouveau : remonter la poignée.

Le transfert est terminé.

## 5. RECOMMANDATIONS

### **1) Casquettes :**

Température : 180°C

Temps: 60 secondes

### **2) Carreaux céramique :**

Température : 210°C

Temps : 240 secondes

### **3) Porte-clés et plaques Perlite :**

Température : 180°C

Temps : 100~120 secondes

### **4) Miroir en perlite et Puzzle Jigsaw :**

Température :180°C

Temps : 60~80 secondes

### **5) Porte-monnaie :**

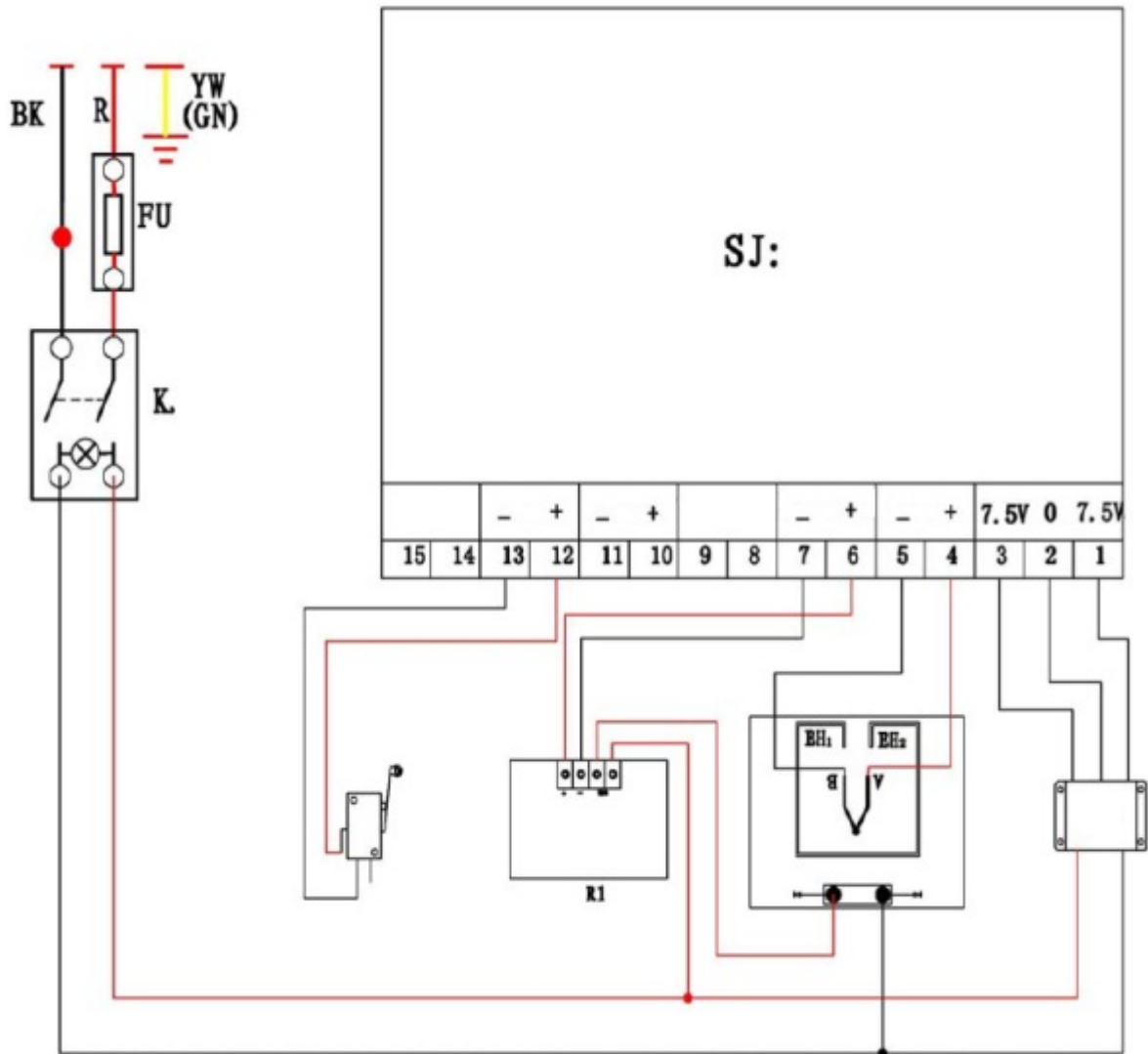
Température :180°C

Temps : 120~140 secondes

### **NOTE:**

- 1) Couper la presse et la débrancher tant qu'elle n'est pas utilisée.
- 2) La température du plateau chauffant descendra à la température du lieu, si la presse n'est pas utilisée pendant 30 minutes
- 3) Pour garantir la longévité de la presse, ne pas dépasser une température de 210°C (410 degrés F.)
- 4) Pour ne pas chauffer une deuxième fois le 1er transfert sur une pièce avec deux faces, protéger le 1<sup>er</sup> transfert en glissant une feuille de carton entre la pièce et le plateau chauffant et régler avec une moindre pression pour le 2<sup>ème</sup> transfert.
- 5) Le plateau chauffant peut pivoter légèrement d'avant en arrière. Cela est dû au jeu dans les serrages. Ceci est normal

# VI. SCHÉMA ÉLECTRIQUE



K0	Bouton arrêt/marche	EH1EH2	Résistance
SJ	Contrôleur digital	T	Transformateur
FU	Fusible	R1	Relais

## VII. MAINTENANCE

### UTILISATION PAR DU PERSONNEL QUALIFIE

### TOUTE INTERVENTION DE MAINTENANCE DOIT SE FAIRE A L'ARRET ET MACHINE DEBRANCHEE ELECTRIQUEMENT

## 1. ENTRETIEN

Les presses à chaud INITIUM<sup>®</sup> ne nécessitent pratiquement pas d'entretien. Pour vous assurer un bon fonctionnement, suivre les consignes préventives indiquées ci-dessous:

Ne pas chauffer d'objets qui pourraient détériorer, voire couper le feutre ou abîmer le plateau chauffant.

<b>TOUS LES JOURS :</b>	<b>Vérifier que l'élément chauffant est propre et en bon état</b>
<b>TOUS LES 3 MOIS :</b>	<b>Mettez quelques gouttes d'huile sur les différents axes et sur la molette de réglage de la pression</b>

## 2. PANNES POSSIBLES

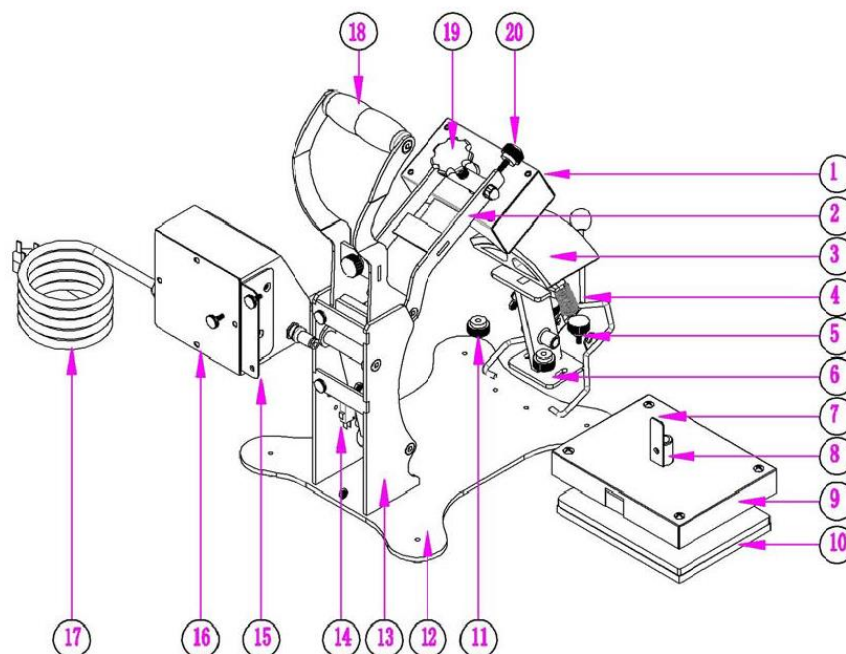
SYMPTOMES	DEPANNAGE
<b>La presse ne démarre pas</b>	<ol style="list-style-type: none"> <li>1). Vérifier que la prise est branchée et en bon état.</li> <li>2). Vérifier le bouton marche/arrêt et si l'écran s'allume correctement.</li> <li>3). Vérifier si le fusible n'est pas hors service.</li> <li>4). L'écran s'allume, mais n'affiche rien, vérifier les 5 câbles du transformateur. S'il est défectueux, il s'agit d'un problème de connexion. Si les connexions sont bonnes, cela démontre que le transformateur est en défaut.</li> </ol>
<b>L'écran fonctionne normalement, mais la température ne monte pas sur l'élément chauffant.</b>	<ol style="list-style-type: none"> <li>1). Vérifier que le thermocouple est bien en contact avec l'élément chauffant. Si le thermocouple est défectueux, l'écran affiche 255°C. Et la presse bipé.</li> <li>2). Vérifier que la lampe du relais à semi-conducteur est allumée, sinon, vérifier que le relais ou le contrôleur digital sont défectueux.</li> <li>3). Si le relais à semi-conducteur a déjà été changé mais que l'élément chauffant ne fonctionne toujours pas, vérifier si l'élément chauffant ou son câble de connexion sont défectueux, et changer l'élément chauffant complet.</li> </ol>
<b>L'écran affiche 255°C à la mise sous tension</b>	<ol style="list-style-type: none"> <li>1). Vérifier si le thermocouple est hors service.</li> <li>2). Si le thermocouple semble en bon état mais que la T° affichée est toujours de 255°C, cela prouve qu'il est hors service.</li> </ol>
<b>La presse monte en T° de 0 à 180°C, mais affiche soudainement un nombre supérieur à 200°C ou 300°C, ou les valeurs affichées sautent de façon irrégulière</b>	<ol style="list-style-type: none"> <li>1). Vérifier le contact du thermocouple avec l'élément chauffant.</li> <li>2). Si le thermocouple est en bon état, cela montre que le programme du contrôleur digital est hors service. Dans ce cas, changer le contrôleur.</li> </ol>
<b>La température ne peut pas être contrôlée. Pour une consigne de 180°C la température monte au-dessus de 200°C</b>	<ol style="list-style-type: none"> <li>1). Le relais à semi-conducteur est hors service. Il faut le changer.</li> <li>2). Ou bien le contrôleur digital est en défaut et devient conducteur vers le relais. Changer le contrôleur.</li> </ol>
<b>Les consignes de température et de temps deviennent anormales après avoir changé l'élément chauffant</b>	<ol style="list-style-type: none"> <li>1). Réinitialiser les consignes de température et de temps (Voir § V « DESCRIPTIF DU CYCLE DE FONCTIONNEMENT » en page 8)</li> </ol>
<b>Autres possibilités</b>	<ol style="list-style-type: none"> <li>1). Pour prolonger la durée de la presse, lubrifier régulièrement les joints.</li> <li>2). Pour obtenir un résultat satisfaisant avec l'élément chauffant, le protéger quand il n'est pas en fonctionnement.</li> <li>3). Utiliser la presse dans un endroit sec.</li> <li>4). S'il est impossible de résoudre un problème électrique, contacter votre revendeur</li> </ol>

### 3. PROBLÈMES DE QUALITÉ D'IMPRESSIION

- Si la couleur d'impression est pâle : la température est trop basse / la pression n'est pas correcte / ou le temps de pressage trop court.
- Si la couleur d'impression est trop brun ou que le papier de transfert est presque brûlé : réduire la température de réglage.
- Si l'impression est floue: le temps de transfert est trop long.
- Si la couleur d'impression est différente du transfert : la pression n'est pas assez / ou le temps de pressage n'est pas assez long / ou le transfert utilisé est de mauvaise qualité.
- Si le transfert colle à l'objet après le pressage : la température est trop élevée / ou l'encre du transfert est de mauvaise qualité.

### 4. LISTE DES PIÈCES DÉTACHÉES

**Pour toute commande** : spécifier la désignation et la quantité désirée



N°	Désignation	Qté
1	Plateau casquette	1 pc
2	Support poignée	1 pc
3	Plateau inférieur casquette	1 pc
4	Ressort à casquette	1 pc
5	Vis	2 pc
6	Base de soutien de la tête	1 pc
7	Pièce anti-rotation	1 pc
8	Adaptateur	1 pc
9	Plateau chauffant plat (logo)	1 pc
10	Plateau inférieur plat (logo)	1 pc

N°	Désignation	Qté
11	Vis	2 pc
12	Base de la presse	1 pc
13	Support plateaux	2 pc
14	Fin de course	1 pc
15	Support des pièces électriques	1 pc
16	Boîtier électrique	1 pc
17	Cordon secteur	1 pc
18	Poignée de pressage	1 pc
19	Molette de réglage de pression	1 pc
20	Vis	1 pc